




# T01002\_ALX WORKOUT GRANDE IN ALLUMINIO 9X9

T01002\_ALX LARGE ALUMINUM WORKOUT 9X9

## VISTA TRIDIMENSIONALE

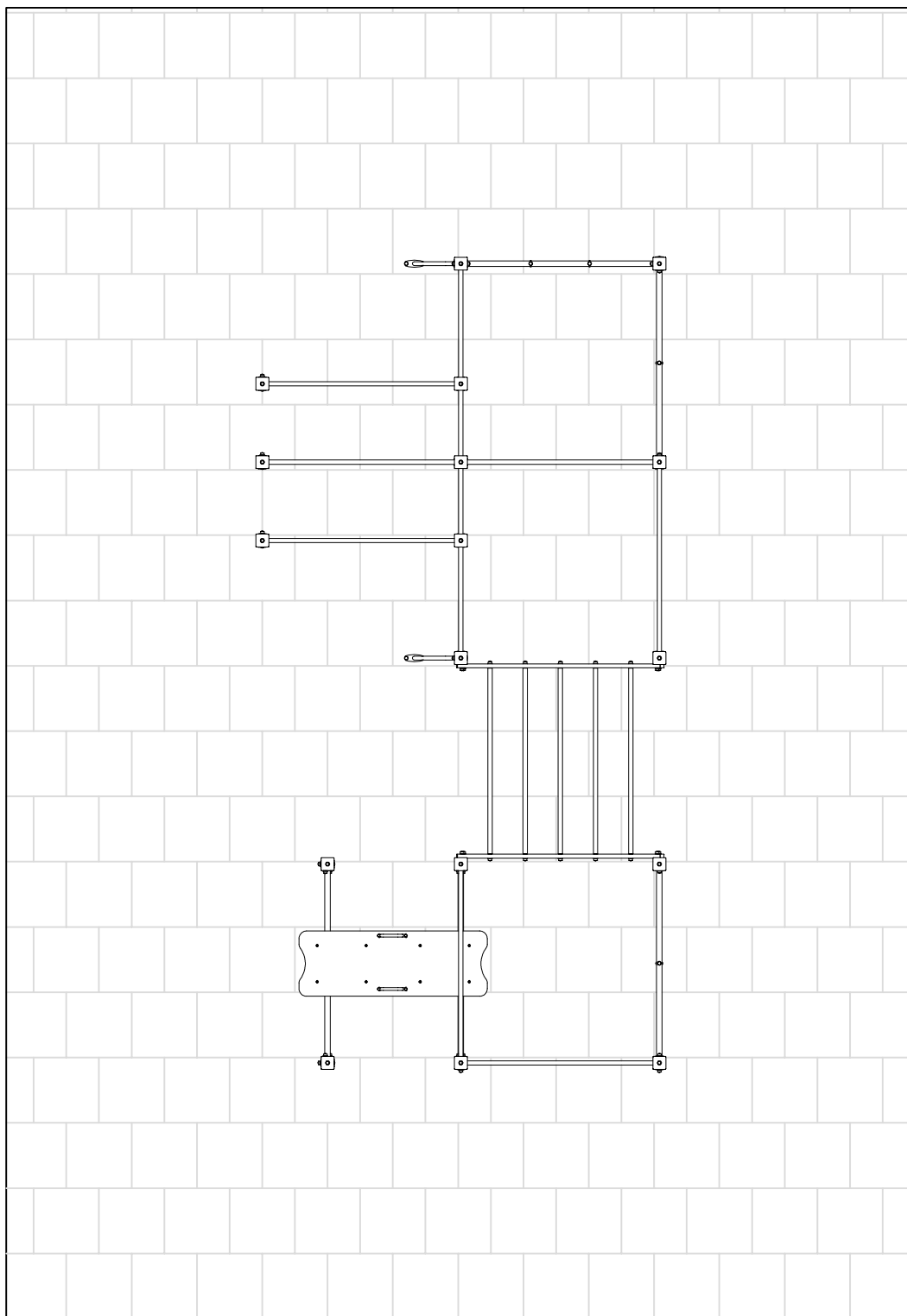
THREE-DIMENSIONAL VIEW

SCHEDA TECNICA (TECHNICAL DATA SHEET)		
ART. T01002_ALX	20-04-2021	SCALA (SCALE)
LE MISURE SONO ESPRESSE IN MM. (MEASUREMENTS ARE EXPRESSED IN MM.)		
 <p><b>TOFFOLI</b> Giochi Playgrounds for a playful world</p>	<p><b>TIEGI SRL</b> VIA BENEDETTO CROCE 7 Z.I. "CONDOTTI BARDINI" 31058 SUSEGANA (TV) 0438-460519</p>	
	<p>Ci riserviamo a termini di Legge la proprietà di questo disegno con divieto di renderlo comunque noto a terzi senza la nostra approvazione</p>	
		FOGLIO 1 DI 5

PIANTA  
(PLAN)

3139

10039



6224

6959

**AREA DI SICUREZZA (SAFETY AREA) 70MQ**

SCHEMA TECNICO (TECHNICAL DATA SHEET)

ART. T01002\_ALX | 20-04-2021 | SCALA (SCALE) 1:50

LE MISURE SONO ESPRESSE IN MM. (MEASUREMENTS ARE EXPRESSED IN MM.)

**TOFFOLI**  
Giochi  
Playgrounds for a playful world

**TIEGI SRL**  
VIA BENEDETTO CROCE 7  
Z.I. "CONDOTTI BARDINI"  
31058 SUSEGANA (TV)  
0438-460519

Ci riserviamo a termini di Legge la proprietà di questo disegno con divieto di renderlo comunque noto a terzi senza la nostra approvazione

FOGLIO 2 DI 5



ALTEZZA DI CADUTA MAX. (HIC)  
212 cm



INGOMBRO (OVERALL DIMENSION)  
314 cm X 622 cm X 241 cm H.



NUMERO UTILIZZATORI  
(MAX N. OF SIMULTANEOUS USERS) 11

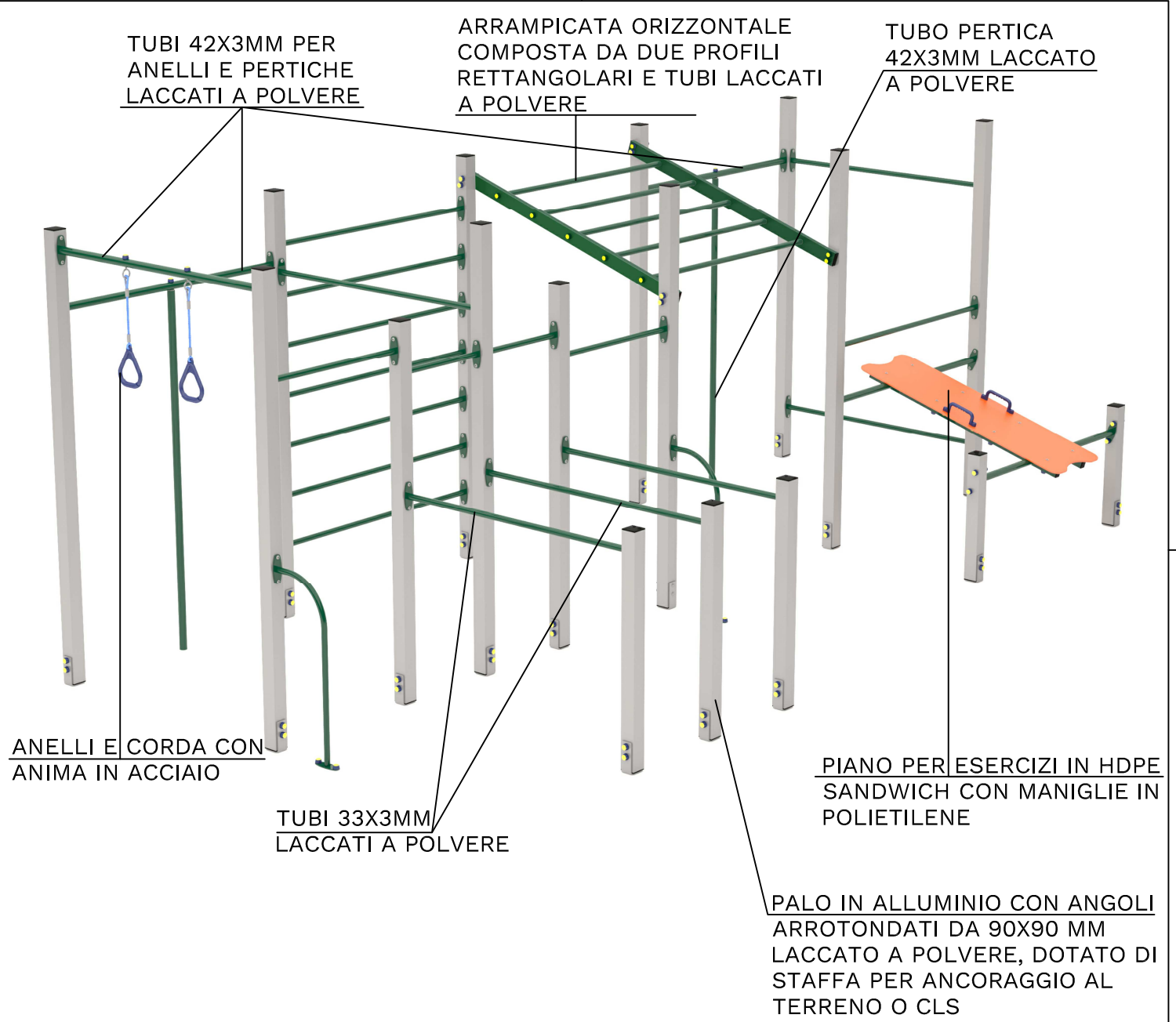


AREA DI SICUREZZA (IMPACT AREA)  
696 cm X 1004 cm



SUPERFICIE ANTITRAUMA 70 mq  
(SAFETY SURFACING AREA)

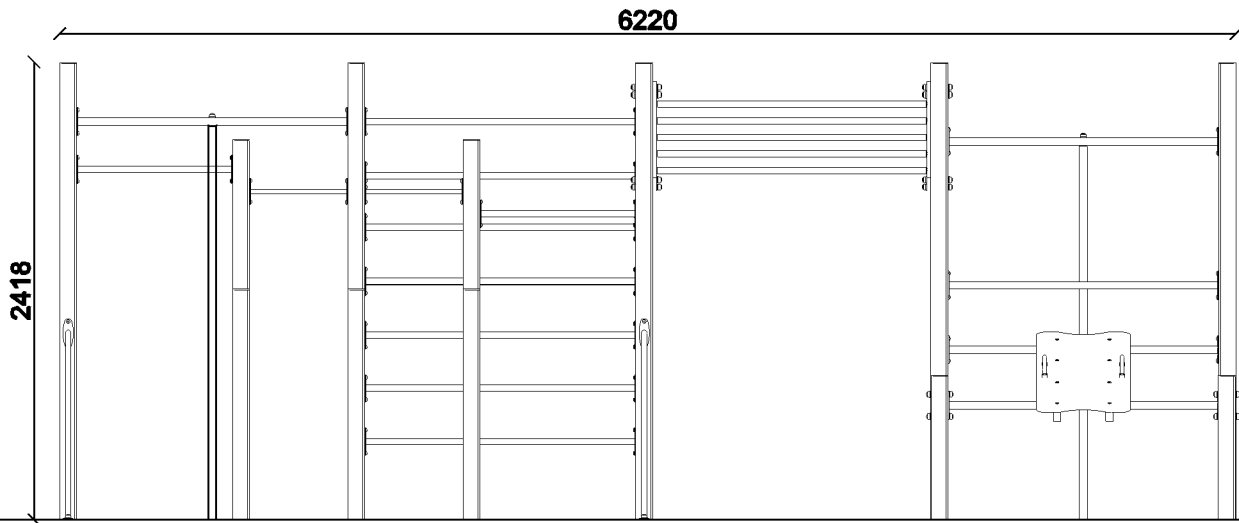
SCHEDA TECNICA (TECHNICAL DATA SHEET)		
ART. T01002_ALX	20-04-2021	SCALA (SCALE)
LE MISURE SONO ESPRESSE IN MM. (MEASUREMENTS ARE EXPRESSED IN MM.)		
	<b>TIEGI SRL</b> VIA BENEDETTO CROCE 7 Z.I. "CONDOTTI BARDINI" 31058 SUSEGANA (TV) 0438-460519	
	Ci riserviamo a termini di Legge la proprietà di questo disegno con divieto di renderlo comunque noto a terzi senza la nostra approvazione	
		FOGLIO 3 DI 5



TUTTI GLI ELEMENTI DI FISSAGGIO, VITI, DADI, RONDELLE ECC. SONO IN ACCIAIO ZINCATO E PROTETTI DA GHIERE E TAPPI IN POLIETILENE.

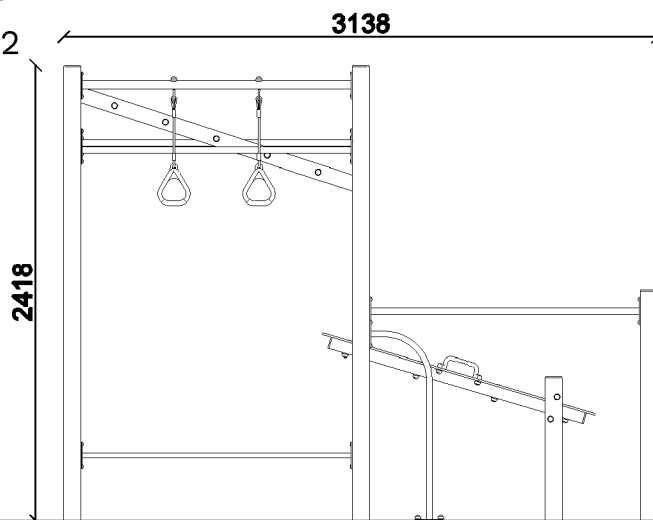
SCHEDA TECNICA (TECHNICAL DATA SHEET)		
ART. T01002_ALX	20-04-2021	SCALA (SCALE)
LE MISURE SONO ESPRESSE IN MM. (MEASUREMENTS ARE EXPRESSED IN MM.)		
	<b>TIEGI SRL</b> VIA BENEDETTO CROCE 7 Z.I. "CONDOTTI BARDINI" 31058 SUSEGANA (TV) 0438-460519	
	Ci riserviamo a termini di Legge la proprietà di questo disegno con divieto di renderlo comunque noto a terzi senza la nostra approvazione	
		FOGLIO 4 DI 5

VISTA FRONTALE  
(FRONTAL VIEW)




ALTEZZA MASSIMA  
DI CADUTA LIBERA  
(MAXIMUM HEIGHT OF  
THE FREE FALL) CM 212

VISTA LATERALE  
(LATERAL VIEW)



INGOMBRO MAX (OVERALL DIMENSIONS)

SCHEDA TECNICA (TECHNICAL DATA SHEET)		
ART. T01002_ALX	20-04-2021	SCALA (SCALE) 1:40
LE MISURE SONO ESPRESSE IN MM. (MEASUREMENTS ARE EXPRESSED IN MM.)		
	<b>TIEGI SRL</b> VIA BENEDETTO CROCE 7 Z.I. "CONDOTTI BARDINI" 31058 SUSEGANA (TV) 0438-460519	
	Ci riserviamo a termini di Legge la proprietà di questo disegno con divieto di renderlo comunque noto a terzi senza la nostra approvazione	
		FOGLIO 5 DI 5